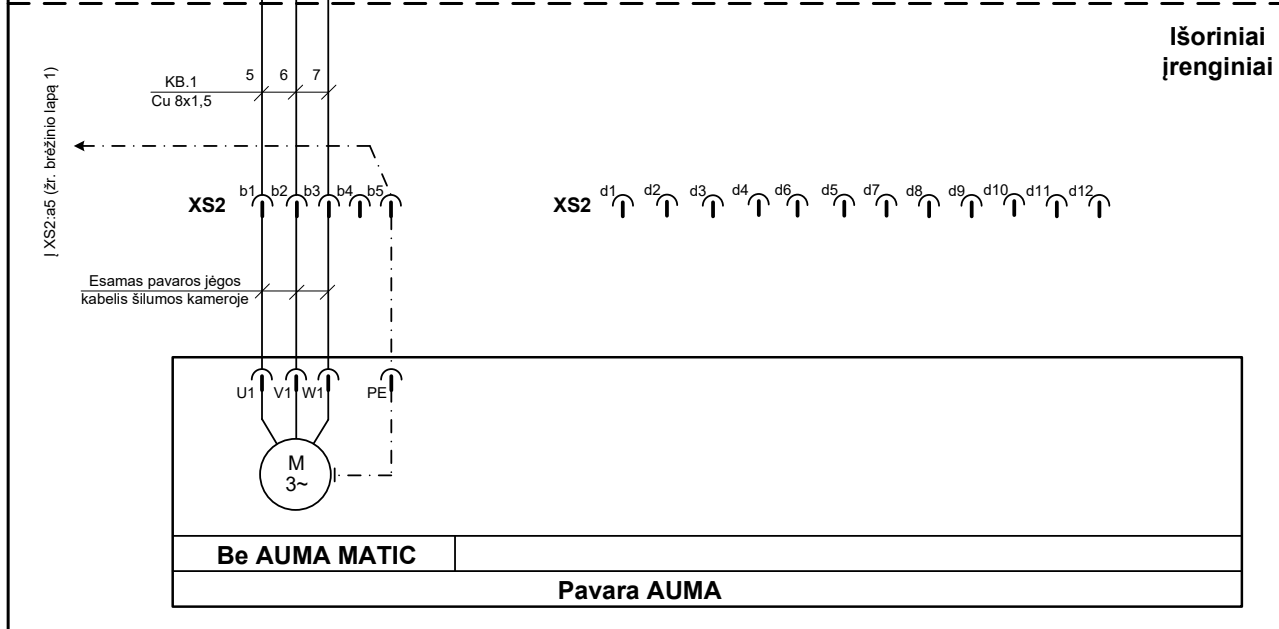
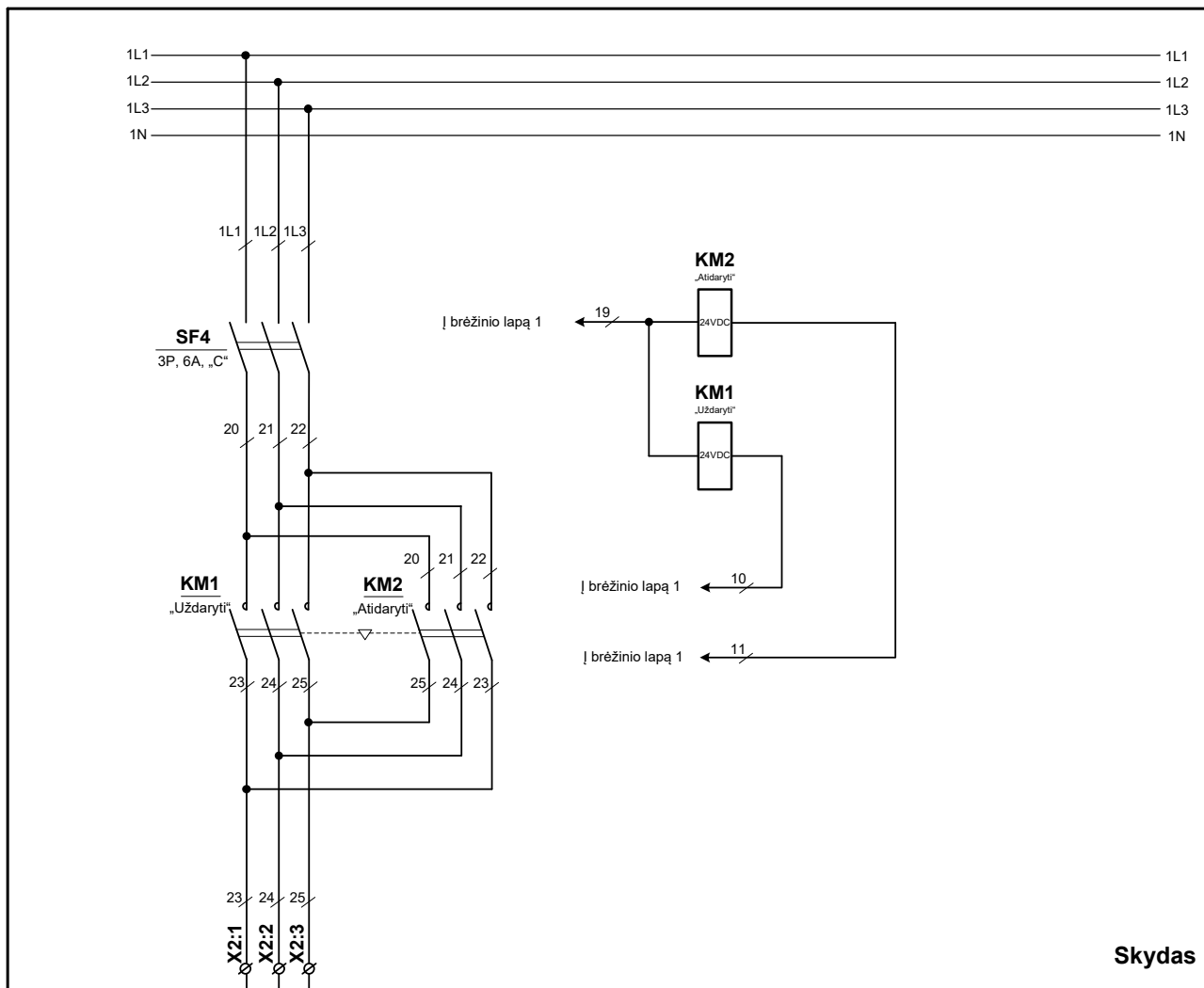


|              |                            |         |         |         |   |          |          |
|--------------|----------------------------|---------|---------|---------|---|----------|----------|
| Atestato Nr. | Pareigos                   | Pavardė | Parašas | Data    | OBJEKTAS  |          |          |
|              |                            |         |         | 2022.02 | <b>ŠILUMINĖS KAMEROS</b>                                |          |          |
|              |                            |         |         |         | BRĖŽINYS  |          | Laida    |
|              |                            |         |         |         | <b>ŠILUMINIŲ KAMERŲ SKLENDŽIŲ PAVARŲ VALDYMO SKYDAS</b> |          | <b>0</b> |
| DP           | STATYTOJAS                 |         |         | ŠIFRAS  | Lapas   | Lapų     |          |
|              | <b>AB „KAUNO ENERGIJA“</b> |         |         |         | <b>XXXX-01-DP-E/PVA.BR-01</b>                           | <b>1</b> | <b>4</b> |



|              |                     |         |         |         |                        |  |       |
|--------------|---------------------|---------|---------|---------|------------------------|--|-------|
| Atestato Nr. | Pareigos            | Pavardė | Parašas | Data    | OBJEKTAS               | ŠILUMINĖS KAMEROS                                |       |
|              |                     |         |         | 2022.02 |                        |  |       |
|              |                     |         |         |         | BRĖŽINYS               | ŠILUMINIŲ KAMERŲ SKLENDŽIŲ PAVARŲ VALDYMO SKYDAS | Laida |
|              |                     |         |         |         |                        |  | 0     |
| DP           | STATYTOJAS          |         |         | ŠIFRAS  | XXXX-01-DP-E/PVA.BR-01 | Lapas  | Lapų  |
|              | AB „KAUNO ENERGIJA“ |         |         |         |                        | 2  | 4     |

| Eil. Nr.      | Žymuo projekte                           | Pavadinimas, techninės charakteristikos  | Tipas, gamintojas              | Kiekis                                  |  |          |
|---------------|--|--|--------------------------------|---|--|----------|
| <b>SKYDAS</b> |  |  |                                |   |  |          |
| 1             | FU1                                      | Saugiklio laikiklis 5x20 saugikliui. Laidas iki 6mm <sup>2</sup> , jungimas varžteliais. Montavimas ant DIN 35/7.5 bėgelio     | 3046032<br>Phoenix Contact     | 1 vnt.                                  |  |          |
|               | FU1                                      | Saugiklis 5x20mm; 2A   | BT/5x20/2<br>Lexton            | 1 vnt.                                  |  |          |
| 2             | HL1; HL2;<br>HL3                         | Lemputė panelinio montažo. LED 230VAC; oranžinė  | XB5AVM5<br>Schneider Electric  | 3 vnt.                                  |  |          |
| 3             | HL4; HL5;<br>HL7; HL8                    | Lemputė panelinio montažo. LED 24VDC; oranžinė   | XB5AVB5<br>Schneider Electric  | 4 vnt.                                  |  |          |
| 4             | HL6; HL10                                | Lemputė panelinio montažo. LED 24VDC; žalia  | XB5AVB3<br>Schneider Electric  | 2 vnt.                                  |  |          |
| 5             | HL9                                      | Lemputė panelinio montažo. LED 24VDC; raudona  | XB5AVB4<br>Schneider Electric  | 1 vnt.                                  |  |          |
| 6             | SA1                                      | Jungiklis panelinio montažo, dviejų padėčių; 1NO+1NC; juodas   | XB5AD25<br>Schneider Electric  | 1 vnt.                                  |  |          |
|               | SA1                                      | 1NC kontaktų blokas  | ZBE102<br>Schneider Electric   | 1 vnt.                                  |  |          |
| 7             | SB1; SB2;<br>SB3                         | Mygtukas panelinio montažo, dviejų padėčių; 1NO; juodas  | XB5AA21<br>Schneider Electric  | 3 vnt.                                  |  |          |
| 8             | SF1                                      | Automatinis jungiklis su srovės nuotekio rele, 4P, 16A, 30mA, tipas AC   | A9D31616<br>Schneider Electric | 1 vnt.                                  |  |          |
| 9             | SF2; SF4                                 | Automatinis jungiklis 3P; C6A  | A9F73306<br>Schneider Electric | 2 vnt.                                  |  |          |
| 10            | SF3                                      | Automatinis jungiklis 1P; C2A  | A9F04102<br>Schneider Electric | 1 vnt.                                  |  |          |
| 11            | UZ1                                      | Impulsinis maitinimo šaltinis; jėg. 85-264VAC; išėj. 24VDC 2.5A  | MDR-60-24<br>Mean Well         | 1 vnt.                                  |  |          |
| 12            | X1:1÷3;<br>X2:1÷3;<br>X3:1÷12            | Universali rinklė, pilka. Laidas iki 2.5 (4) mm <sup>2</sup> , jungimas varžteliais. Montavimas ant DIN 35/7.5 bėgelio         | 3044076<br>Phoenix Contact     | 18 vnt.                                 |  |          |
| 13            | X1:N                                     | Universali rinklė, mėlyna. Laidas iki 2.5 (4) mm <sup>2</sup> , jungimas varžteliais. Montavimas ant DIN 35/7.5 bėgelio        | 3044144<br>Phoenix Contact     | 1 vnt.                                  |  |          |
| 14            | X1:PE                                    | Universali rinklė, žalia/geltona. Laidas iki 2.5 (4) mm <sup>2</sup> , jungimas varžteliais. Montavimas ant DIN 35/7.5 bėgelio | 3044092<br>Phoenix Contact     | 1 vnt.                                  |  |          |
| 15            | X1:PE                                    | Universali rinklė, žalia/geltona. Laidas iki 2.5 (4) mm <sup>2</sup> , jungimas varžteliais. Montavimas ant DIN 35/7.5 bėgelio | 3044092<br>Phoenix Contact     | 1 vnt.                                  |  |          |
| 16            |  | Galinis dangtelis rinklėms 2.5(4)/10(16). Spalva: pilka  | 3047028<br>Phoenix Contact     | 4 vnt.                                  |  |          |
| 17            |  | Rinklyno žymė, užrašo plotas 44 x 7 mm   | 004348<br>Phoenix Contact      | 3 vnt.                                  |  |          |
| Atestato Nr.  | Pareigos                                 | Pavardė  | Parašas                        | Data                                    | <b>OBJEKTAS</b><br><b>ŠILUMINĖS KAMEROS</b>  |          |
|               |  |  |                                | 2022.02                                 |  |          |
|               |  |  |                                |   | <b>BRĖŽINYS</b><br><b>ŠILUMINIŲ KAMERŲ SKLENDŽIŲ PAVARŲ</b><br><b>VALDYMO SKYDAS</b> | Laida    |
|               |  |  |                                |   |  | <b>0</b> |
| <b>DP</b>     | STATYTOJAS<br><b>AB „KAUNO ENERGIJA“</b> |  |                                | ŠIFRAS<br><b>XXXX-01-DP-E/PVA.BR-01</b> |  | Lapas    |
|               |  |  |                                |   |  | <b>3</b> |
|               |  |  |                                |   |  | <b>4</b> |

| Eil. Nr.                        | Žymuo projekte                           | Pavadinimas, techninės charakteristikos   | Tipas, gamintojas   | Kiekis                                  |   |          |
|---------------------------------|--|---|---|---|---|----------|
| 18                              |  | Fiksatorius. Montuojamas ant DIN 35/7.5 bėgelio   | 3022218<br>Phoenix Contact  | 4 vnt.                                  |   |          |
| 19                              | XS1                                      | Kištukinis lizdas, 16A, 3P+N+E, 6h, 346-415V 50Hz-60Hz, 75X75mm, varžtiniai laidų prijungimai, „male“ | 243.1697<br>SCAME   | 1 vnt.                                  |   |          |
| 20                              | XS2                                      | Jungtis pavaros jėgos ir valdymo grandinėms, montuojama ant kabelio                                   | HC-M-B16-MFH-H (1182093; 1 vnt.) +<br>HC-M-05-PT-F (1417373; 2 vnt.) +<br>HC-M-12-PT-F (1424246; 2 vnt.) +<br>HC-EVO-B16-HHFD-2B-PL-BKRBK (1411496; 1 vnt.) +<br>HC-B-G-M25-PLRBK (1407670; 2 vnt.) +<br>HC-B16-HCLWD-PLR-BK (1414639; 1 vnt.)<br>Phoenix Contact   | 1 kompl. skydai                         |   |          |
| 21                              | KB.1                                     | Kabelis lankstus, Cu 8x1,5 mm <sup>2</sup>  |   | Pagal poreikį                           |   |          |
| <b>Pavaros pajungimo lizdas</b> |  |   |   |   |   |          |
| 22                              | XS2                                      | Jungtis pavaros jėgos ir valdymo grandinėms, montuojama ant sienos                                    | HC-M-B16-MFH-B (1182090; 1 vnt.) +<br>HC-M-05-PT-M (1417372; 2 vnt.) +<br>HC-M-12-PT-M (1424228; 2 vnt.) +<br>HC-EVO-B16-SHWD-2SSM25-PLRBK (1421455; 1 vnt.) +<br>WP-G HF IP66 M25 BK (3240899; 2 vnt.) +<br>HC-B16-BCSFD-P-BK (1414629; 1 vnt.)<br>Phoenix Contact | 1 kompl. pavarai                        |   |          |
|                                 |  |   |   |   |   |          |
| Atestato Nr.                    | Pareigos                                 | Pavardė   | Parašas   | Data                                    | OBJEKTAS  |          |
|                                 |  |   |   | 2022.02                                 | <b>ŠILUMINĖS KAMEROS</b>                                |          |
|                                 |  |   |   |   | BRĖŽINYS  | Laida    |
|                                 |  |   |   |   | <b>ŠILUMINIŲ KAMERŲ SKLENDŽIŲ PAVARŲ VALDYMO SKYDAS</b> | <b>0</b> |
| DP                              | STATYTOJAS<br><b>AB „KAUNO ENERGIJA“</b> |   |   | ŠIFRAS<br><b>XXXX-01-DP-E/PVA.BR-01</b> | Lapas   | Lapų     |
|                                 |  |   |   |   | <b>4</b>  | <b>4</b> |